



高性能模拟/混合信号集成电路供应商

LED照明恒流驱动产品 V1.3

成都启臣微电子有限公司



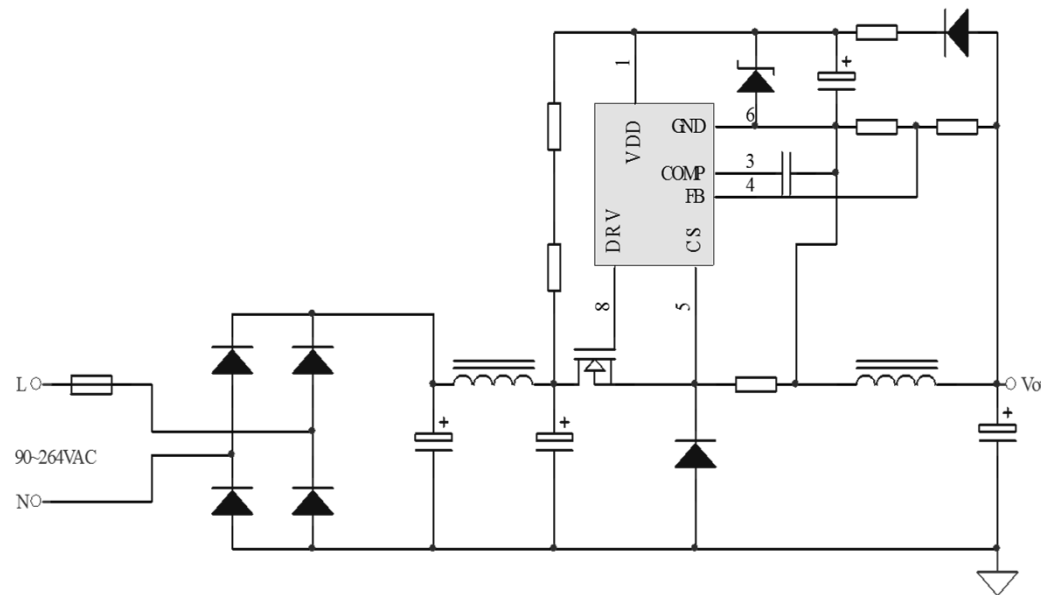
LED照明驱动电源芯片产品

产品型号	功能描述	封装形式	兼容型号
CRM8023	非隔离Buck型LED恒流驱动控制IC，CCM工作模式，65kHz工作频率，可编程输出电流。	SOT-23-6L	
CRM8024 /25/26	非隔离Buck型内置高压功率管LED恒流驱动功率开关，CCM工作模式，50kHz工作频率，可编程输出电流。	SOP-8L、DIP-8L	
CRM8050	PSR+PFC类LED恒流驱动IC，具有高压快速启动工艺、QR工作模式、输出开短路保护等特点。	SOP-8L	
CRM803X	PSR类高恒流精度LED电源驱动IC	SOP-8L、DIP-8L	OB253X
CR520X	BJT的PSR恒流LED电源驱动IC	SOT-23-6L、SOP-8L DIP-7L	
CR6233	MOSFET的PSR恒流LED电源驱动IC	SOT-23-6L	OB2532
CRM8104	高精度PSR恒流PWM功率开关	DIP-8L	OB3394、 OB3396
CRM8215	具有PFC的高精度LED驱动控制器	SOP-8L	SN03A

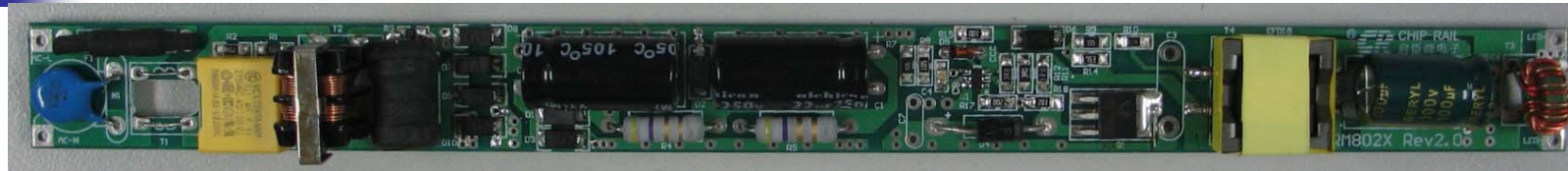


CRM8023——BUCK结构高精度恒流LED驱动控制器

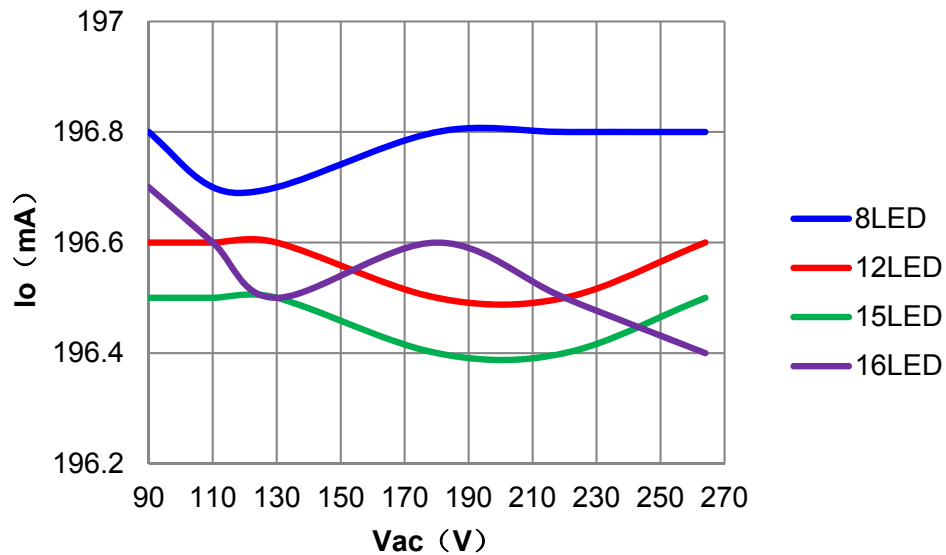
- 非隔离BUCK拓扑结构
- 低成本和极少的元件数量的解决方案
- CCM工作方式
- 全电压输入 (85VAC ~265VAC)
- 高精度输出电流调节 ($\pm 5\%$)
- 高转换效率
- 可编程输出电流设定
- 内建电流补偿
- 65kHz固定工作
- 具有LED开路和短路保护、OTP等功能
- SOT-23-6L绿色封装
- 建议使用功率0-20W



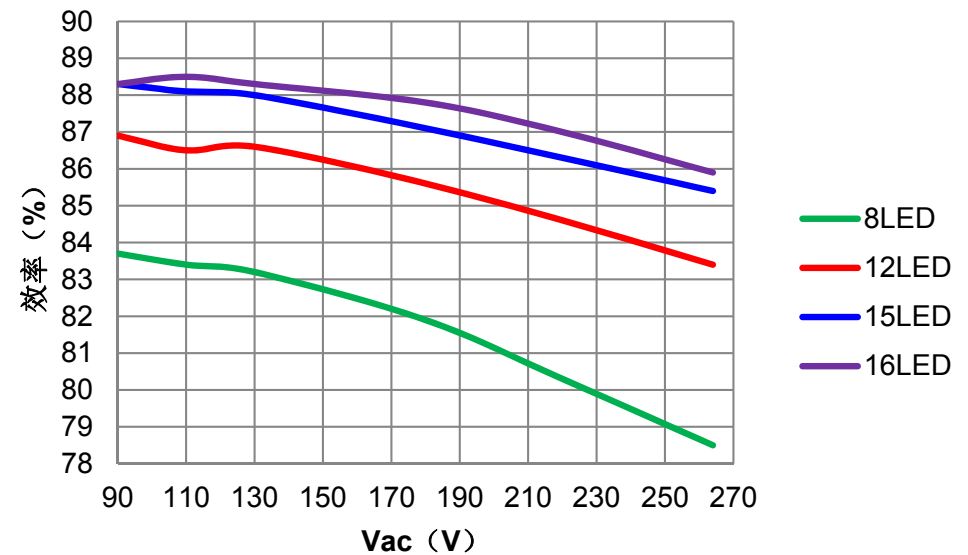
CRM8023——BUCK结构高精度恒流LED驱动控制器



I_o VS Vac



η VS Vac

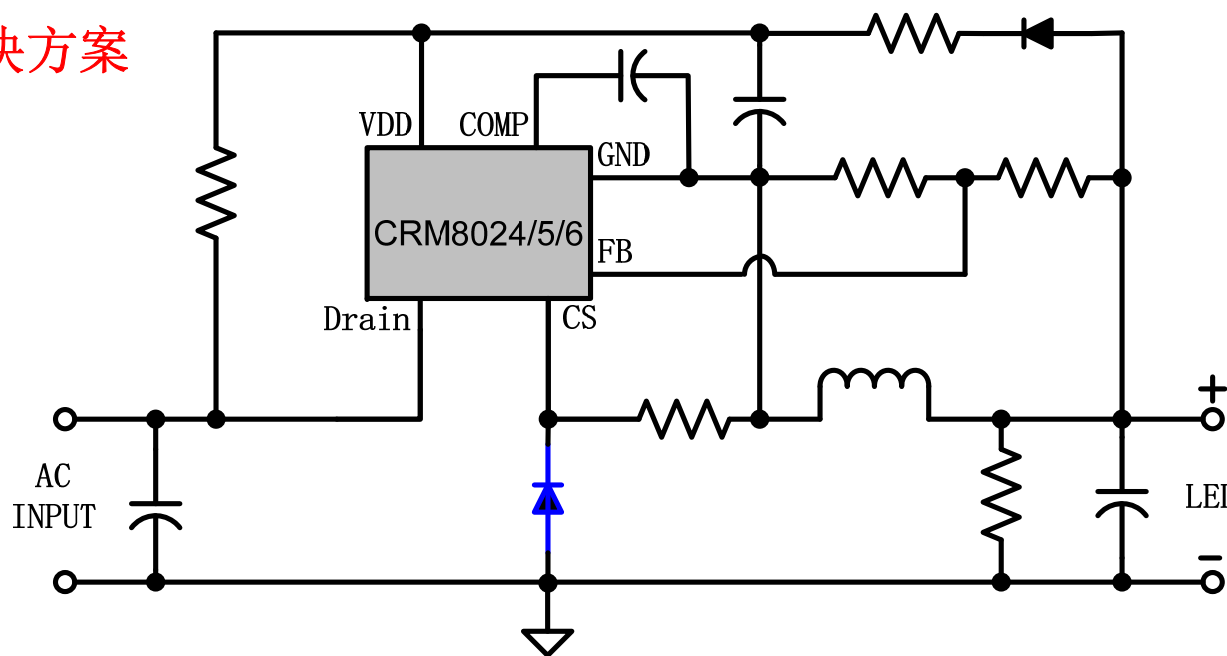


CRM8024/5/6



——内置功率MOS管高精度恒流LED驱动功率开关

- 内置功率MOS管
- 非隔离BUCK拓扑结构
- 低成本和极少的元件数量的解决方案
- CCM工作方式
- 全电压输入 (85VAC ~ 265VAC)
- 高精度输出电流调节 ($\pm 5\%$)
- 高转换效率
- 可编程输出电流设定
- 内建电流补偿
- 50kHz固定工作
- 具有LED开路和短路保护、OTP等功能



CRM8024/5/6——内置功率MOS管高精度恒流LED驱动控制器

基本应用:

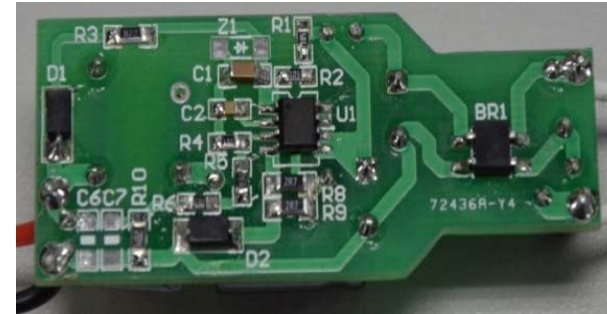
- 非隔离型LED驱动
- PAR灯、球泡灯
- T5、T8日光灯



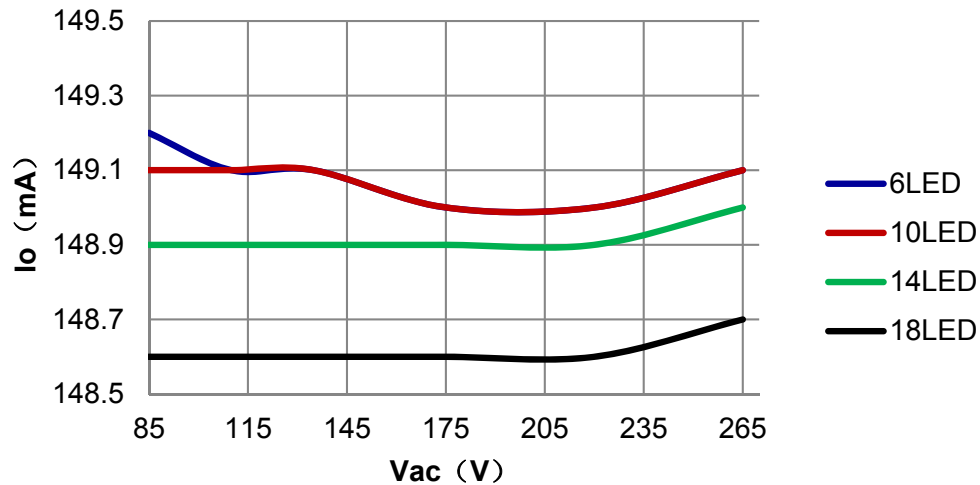
产品型号	输出电流范围	适用功率	封装
CRM8024	≤150mA	≤8W	SOP-8L
CRM8025	≤250mA	≤12W	DIP-8L
CRM8026	≤350mA	≤18W	DIP-8L

CRM8024/5/6——内置功率MOS管高精度恒流LED驱动控制器

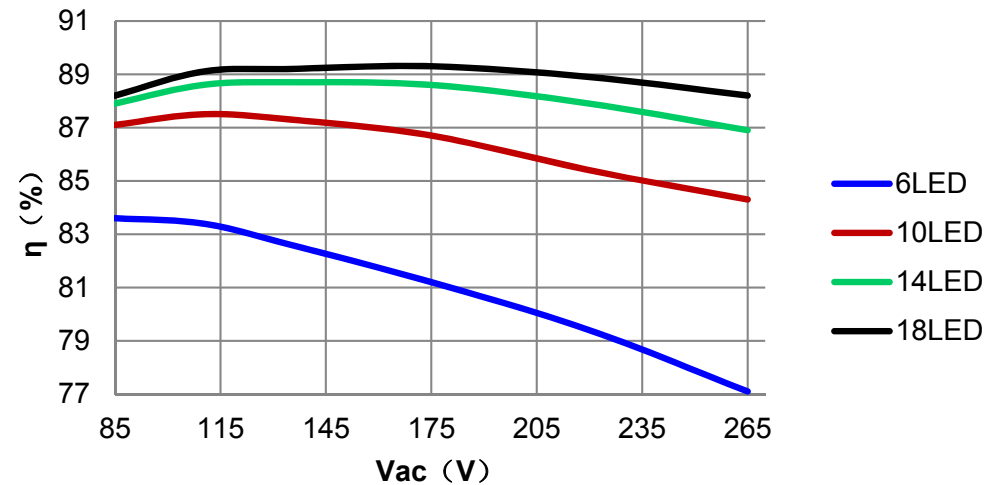
- CRM8024_8W150mA



Io VS Vac

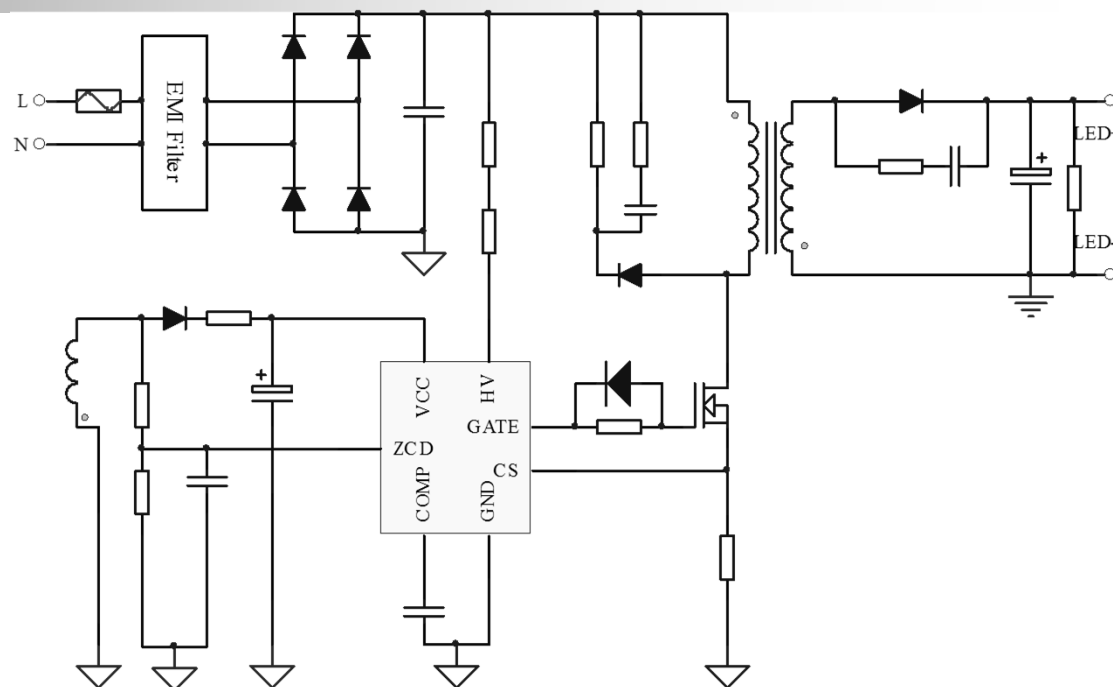


Efficiency VS Vac



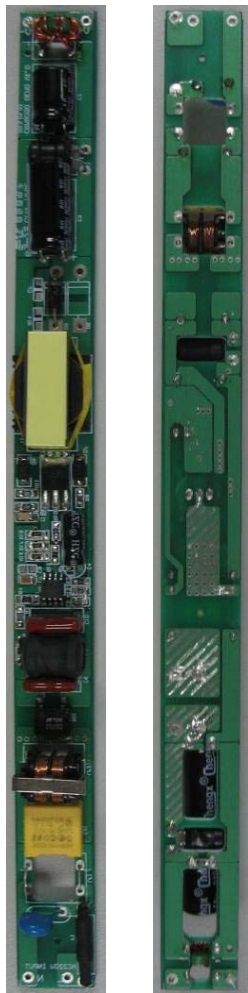
CRM8050——带有PFC功能高精度原边恒流控制器

- 内置700V高压启动，超快速启动
- 原边控制，较少的元器件
- 高功率因素， $PF > 0.90$
- CS/ZCD脚的前沿消隐
- QR模式实现较高的效率
- 高恒流精度 ($\pm 5\%$)
- AC线电压补偿功能
- 输出LED短路、过压保护、OTP等
- SOP-8L绿色封装
- 全电压建议功率12-60W

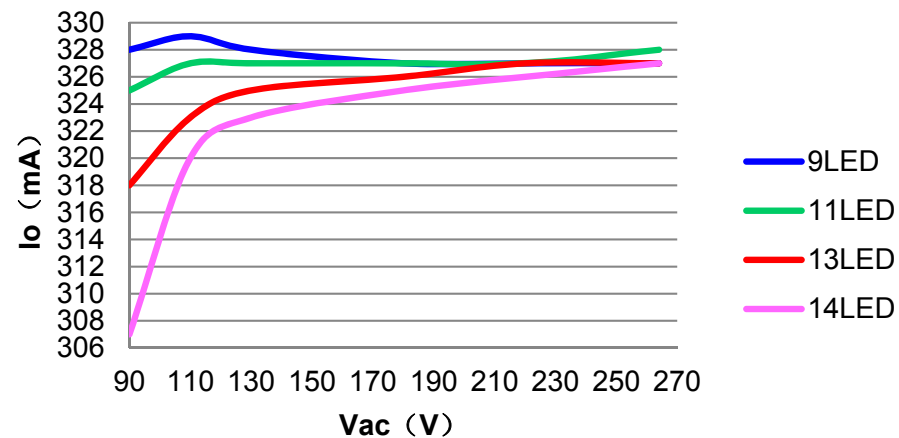




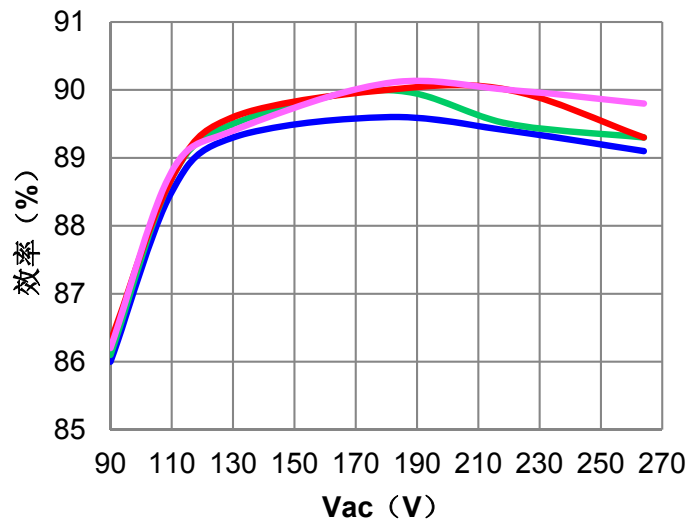
CRM8050——带有PFC功能高精度原边恒流控制器



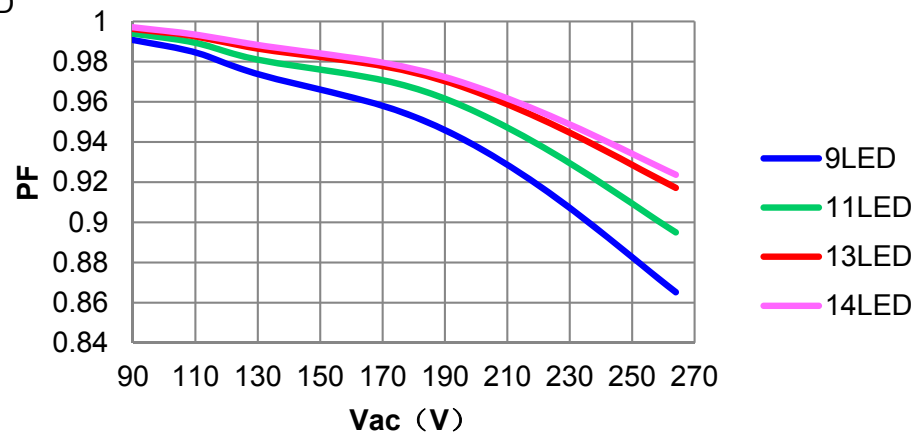
Io VS Vac



η VS Vac

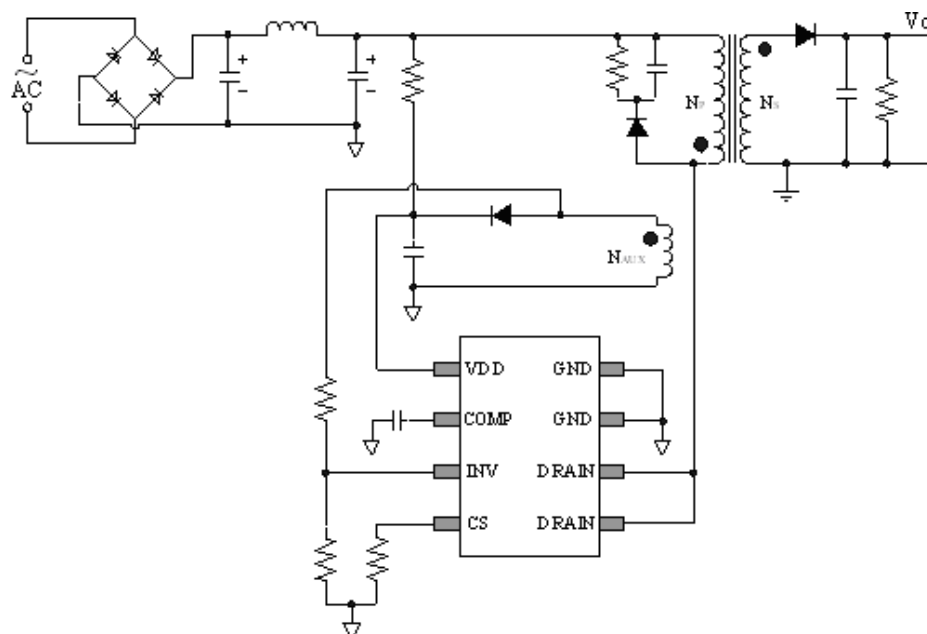


PF VS Vac



CRM803X-PSR类高精度恒流驱动控制器

- 恒压和恒流控制，精度可达±5%
- **内置高压MOSFET**
- 原边控制模式，无需TL431和光耦
- 非连续模式下的反激拓扑
- 软启动功能
- 频率抖动
- 恒流和输出功率可调
- 内置次级电压采样控制器
- 可调式线损补偿
- 全电压**15W**功率





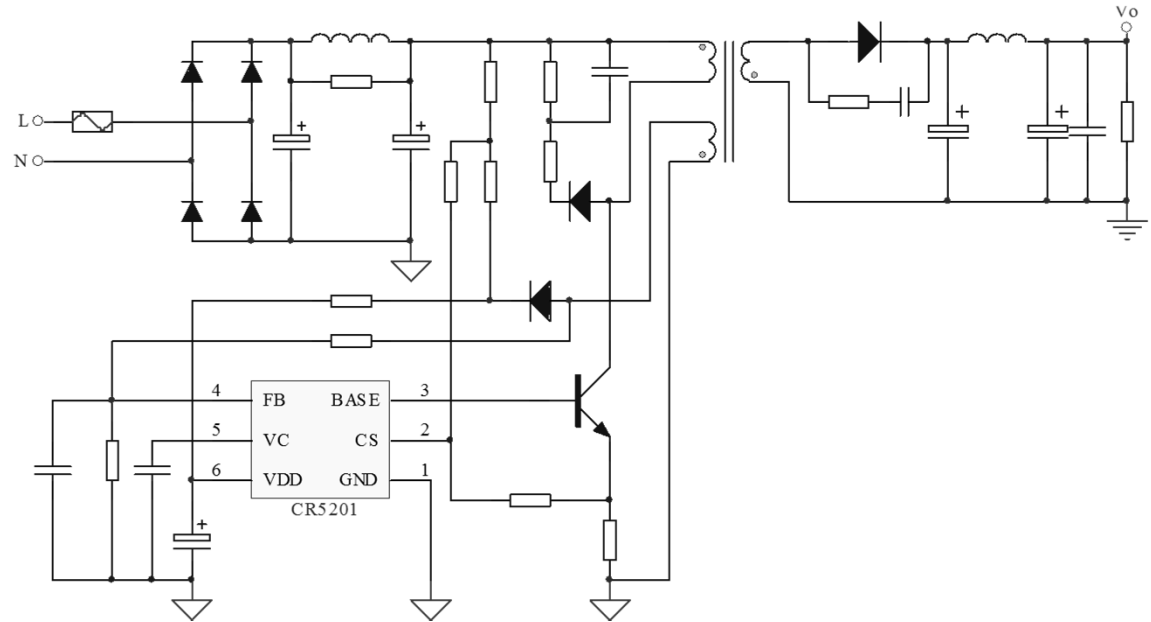
CRM803X-PSR类高精度恒流驱动控制器

	全电压最大功率	封装
CRM8035	6W	SOP-8L
CRM8036	9W	DIP-8L
CRM8038	15W	DIP-8L

输入电压	输出电流(A)			恒流精度 (%)
	Vo=3.0V	Vo=4.0V	Vo=5.0V	
AC85V	1.214	1.227	1.208	0.5
AC110V	1.216	1.225	1.229	1.1
AC220V	1.252	1.251	1.246	0.5
AC264V	1.267	1.265	1.258	0.7
恒流精度 (%)	4.3	3.1	4.1	

CR520X-BJT的PSR高恒流精度LED电源驱动

- 恒流控制，最高精度可达±5%
- **BJT**驱动原边控制模式
- 无需**TL431**和光耦
- 非连续模式下的反激拓扑
- 软启动功能
- 频率抖动
- 恒流和输出功率可调
- 内置次级电压采样控制器
- 可调式线损补偿
- 内置**OTP**功能



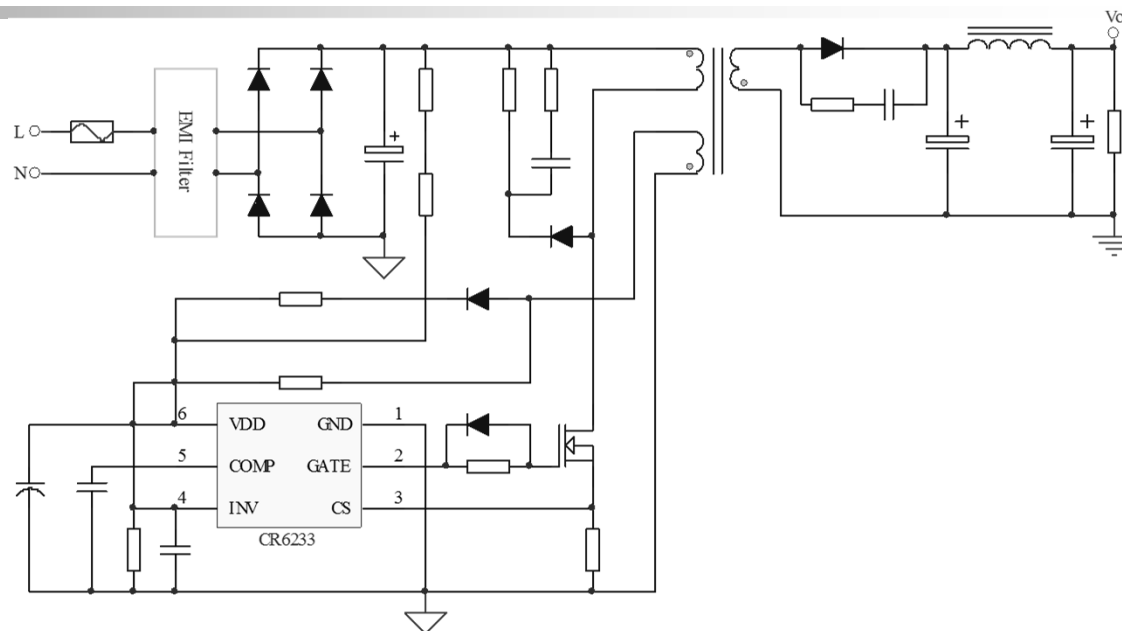


CR520X-BJT的PSR高恒流精度LED电源驱动

	全电压最大功率	封装
CR5201	9W	SOT-23-6L
CR5202	7W	SOP-8L
CR5203	12W	DIP-7L
CR5204	5W	SOP-8L

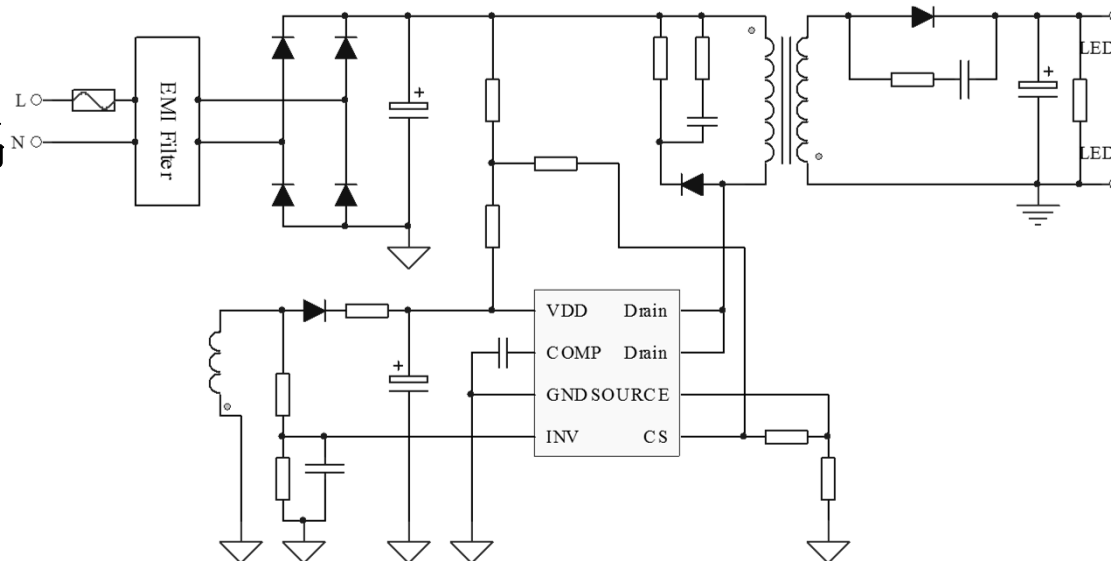
CR6233-PSR类高精度恒流驱动控制器

- 恒压和恒流控制，精度可达±5%
- 原边控制模式，无需TL431和光耦
- 非连续模式下的反激拓扑
- 软启动功能
- 频率抖动
- 恒流和输出功率可调
- 内置次级电压采样控制器
- 可调式线损补偿
- 全电压18W功率
- 内置OTP功能
- SOT-23-6L封装



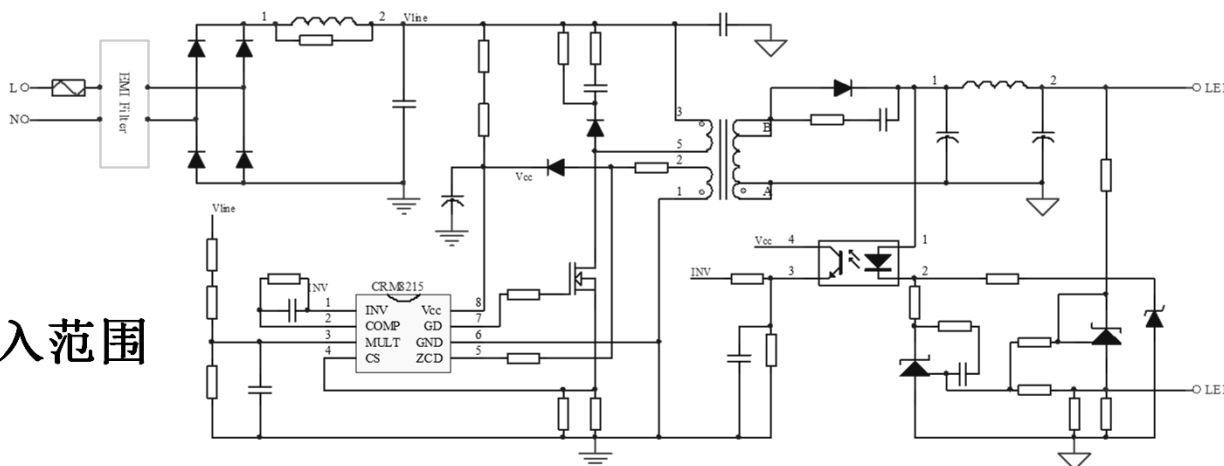
CRM8104-PSR类高精度恒流驱动控制器

- 恒压和恒流控制，精度可达±3%
- 原边控制模式，无需TL431和光耦
- 非连续模式下的反激拓扑
- 内置高压MOSFET
- 软启动功能
- 频率抖动
- 恒流和输出功率可调
- 内置次级电压采样控制器
- 可调式线损补偿
- 全电压18W功率
- 内置OTP功能
- **DIP-8L绿色封装**



CRM8215-具有PFC的高精度LED驱动控制器

- 临界导通模式
- 超高PF值
- 基准电压精度可达±1.5%
- VDD电压11V 到 32V 的宽输入范围
- 软启动功能
- 频率抖动
- 全电压48W功率
- SOP-8L绿色封装





联系我们

地 址：成都高新技术开发西区创新中心**C341~343**室

邮 编：**611731**

联系人：杨小姐 何小姐

电 话：**+86-28-87846900, 87846946**

传 真：**+86-28-87823766**

E-mail: sales@chiprail.com alanzhu@chiprail.com

深圳办事处

地 址：深圳市福田区福华路广业大厦北座**25E**

邮 编：**518033**

联系人：陈小姐

电 话：**+86-755-83038855 83952565**