



高性能模拟/混合信号集成电路供应商



高压启动系列产品介绍V1.0

成都启臣微电子有限公司

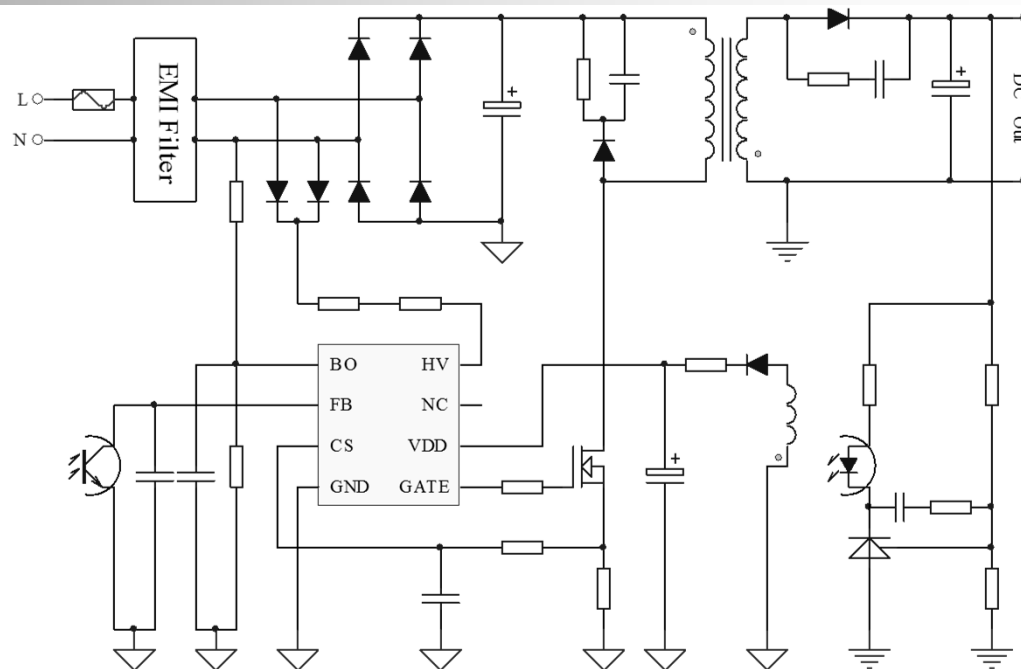


高压启动绿色节能电源控制器产品

产品型号	功能描述	封装形式	兼容型号
CR5842B	700V高压启动绿色节能PWM控制器，待机功耗<50mW；内置65KHz固定工作频率	SOP-8L	OB5269B
CR5528	700V高压启动、30mW待机的新型反激功率开关	DIP-8L	OB2358、OB2354
CR5534	700V高压启动、30mW待机的新型反激功率开关，具有输入欠压保护（BO）功能，最大输出功率为15W	DIP-8L	OB5223
CR5535	700V高压启动、30mW待机的新型反激功率开关，具有输入欠压保护（BO）功能，最大输出功率为20W	DIP-8L	OB5225
CR5541	700V高压启动、30mW待机的新型反激功率开关，最大输出功率为15W	DIP-8L	OB5224
CR5543	700V高压启动、30mW待机的新型反激功率开关，最大输出功率为20W	DIP-8L	OB5226
CR5448	700V高压启动、100KHz电流模式PWM功率开关，采用EE16变压器实现12W功率，待机功耗小于30mW	DIP-8L	

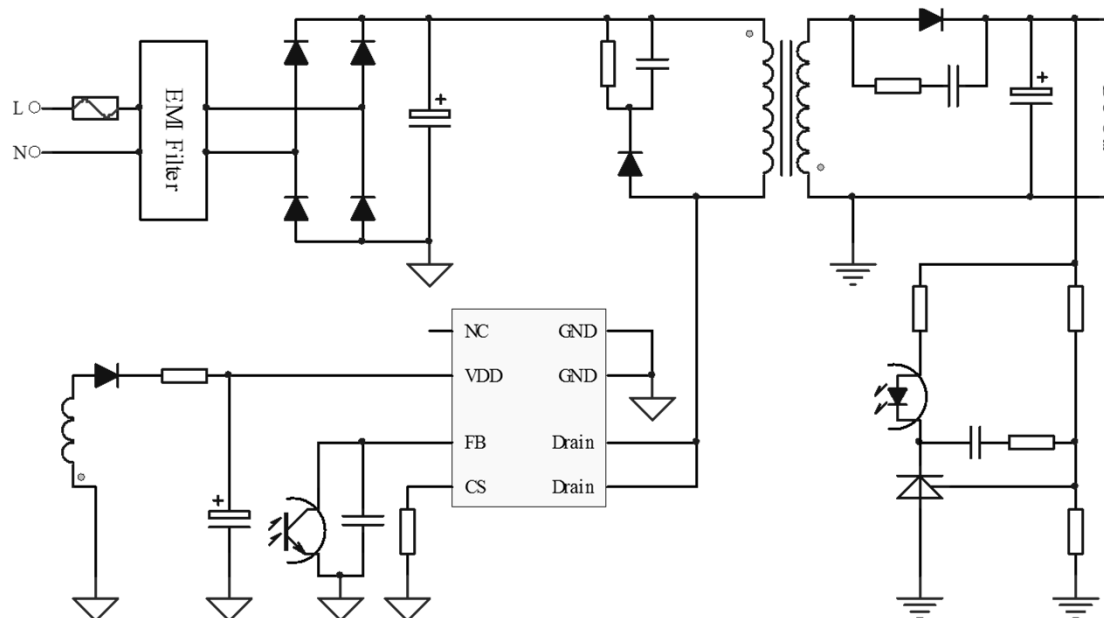
700V高压启动、超低待机功耗PWM控制器CR5842B

- 内置**700V**高压启动
- 内置**65KHz**固定PWM频率
- 内置过温保护自动恢复
- 待机**<50mW**
- 软启动功能减小**MOSFET**应力
- 频率抖动技术减小**EMI**干扰
- 工作无音频噪音
- 效率均衡技术
- 满足**EPS 2.0 Level 6**
- 过压保护锁存
- **AC**输入欠压保护
- 全电压最大**65W**功率



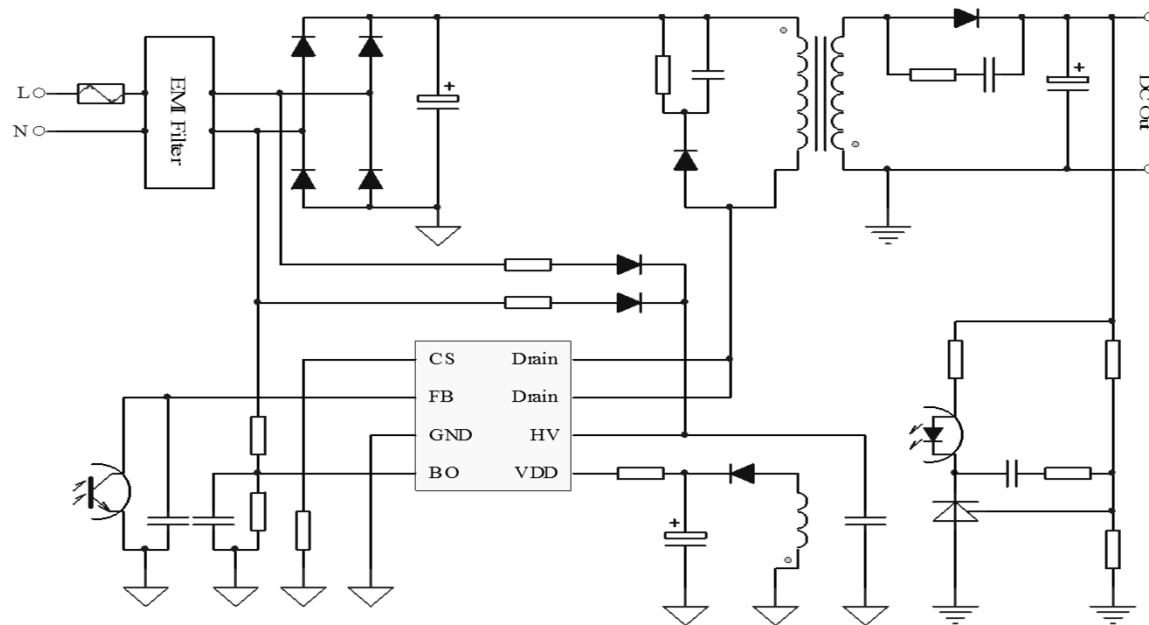
30mW低待机新型功率开关CR5528

- 内置700V高压漏级启动
- 内置65KHz固定PWM频率
- 内置高压MOSFET
- 超低工作待机<30mW
- 软启动功能减小MOSFET应力
- 频率抖动技术减小EMI干扰
- 工作无音频噪音
- 效率均衡技术
- 满足EPS 2.0 Level 6
- 过压保护锁存、过温保护自恢复
- 无X&Y电容
- 管脚兼容OB2358、CR522X
- 全电压最大15W功率



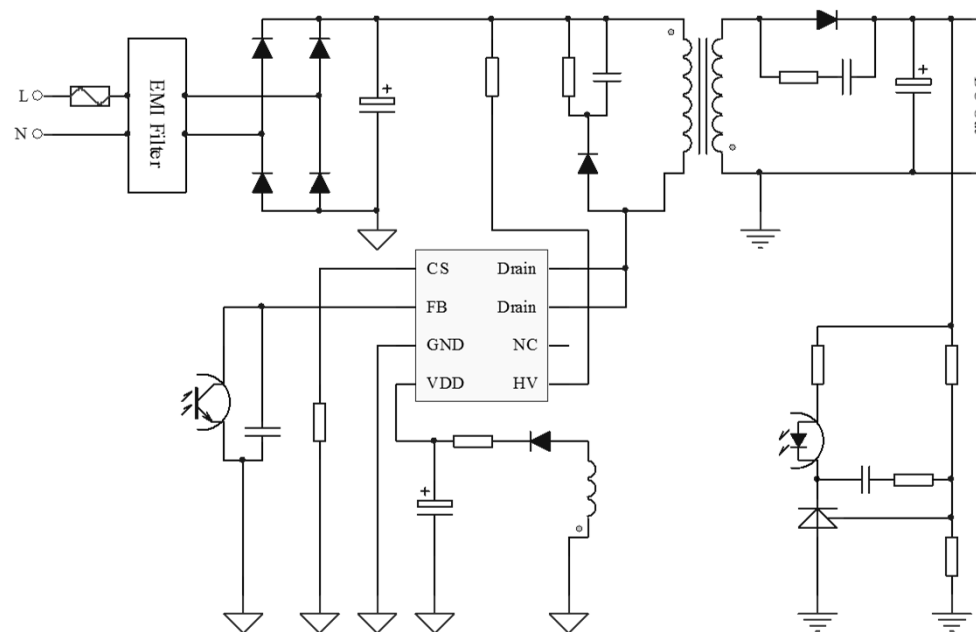
30mW低待机新型功率开关CR5534、CR5535

- 内置**700V**高压启动
- 超低工作待机**<30mW**
- 内置**65KHz**固定**PWM**频率
- 内置高压**MOSFET**
- 软启动功能减小**MOSFET**应力
- 频率抖动技术减小**EMI**干扰
- 工作无音频噪音
- 效率均衡技术
- **AC**欠压保护、过压保护锁存、过温保护自动恢复
- 满足**EPS 2.0 Level 6**
- 无**X&Y**电容
- 全电压最大**20W**功率



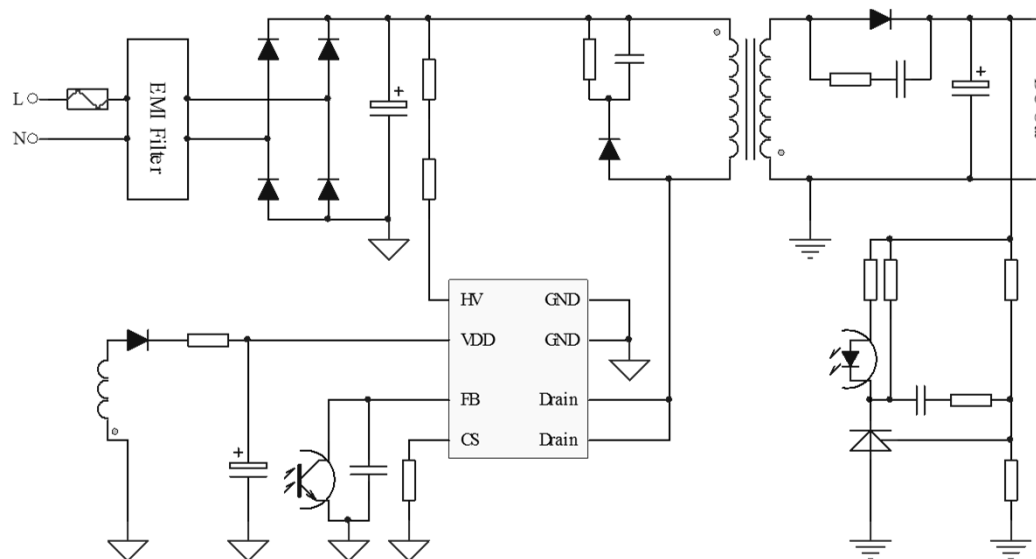
30mW低待机新型功率开关CR5541、CR5543

- 内置**700V**高压启动
- 内置**65KHz**固定PWM频率
- 内置高压**MOSFET**
- 超低工作待机**<30mW**
- 软启动功能减小**MOSFET**应力
- 频率抖动技术减小**EMI**干扰
- 工作无音频噪音
- 效率均衡技术
- 满足**EPS 2.0 Level 6**
- 过压保护锁存、过温保护自动恢复
- 无**X&Y**电容
- 全电压最大**20W**功率



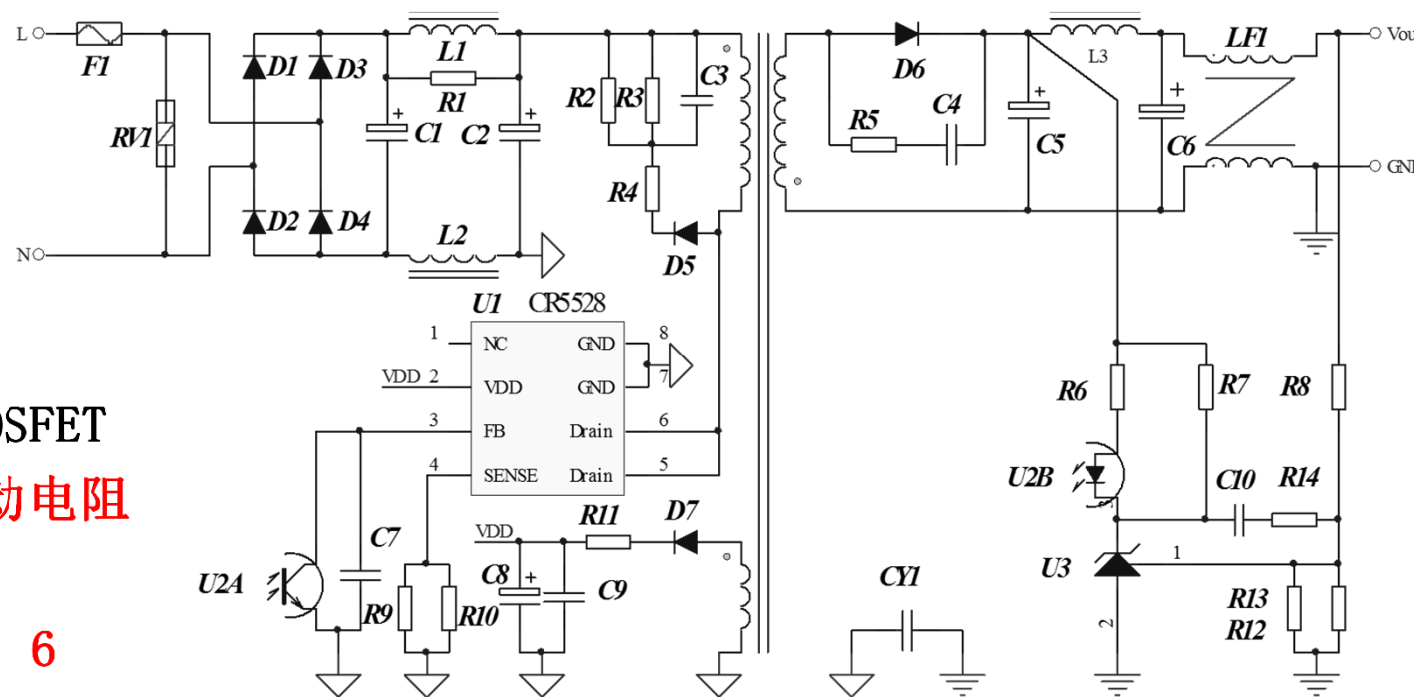
30mW低待机、100kHz新型功率开关CR5448

- 700V高压启动工艺
- 内置600V功率MOSFET
- 次级采样控制
- 100kHz开关频率
- 更小的变压器
- 更小的输出电容
- 软启动、频抖功能
- 内置过温保护
- 30mW低待机功耗
- 全负载高效率
- 满足EPS 2.0 Level 5
- 全电压13W功率
- DIP-8L环保封装



CR5528 12V1A Demo Board Performance

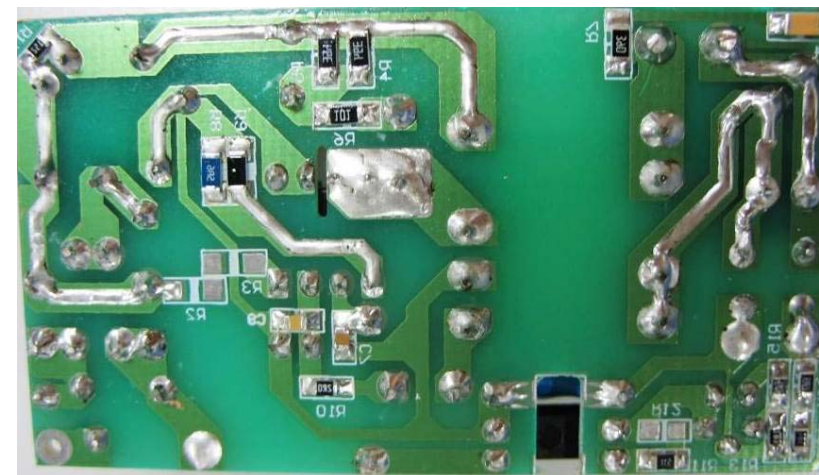
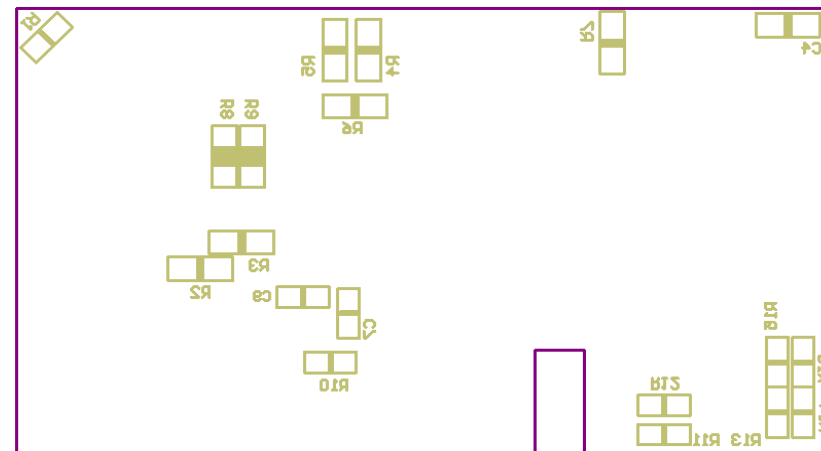
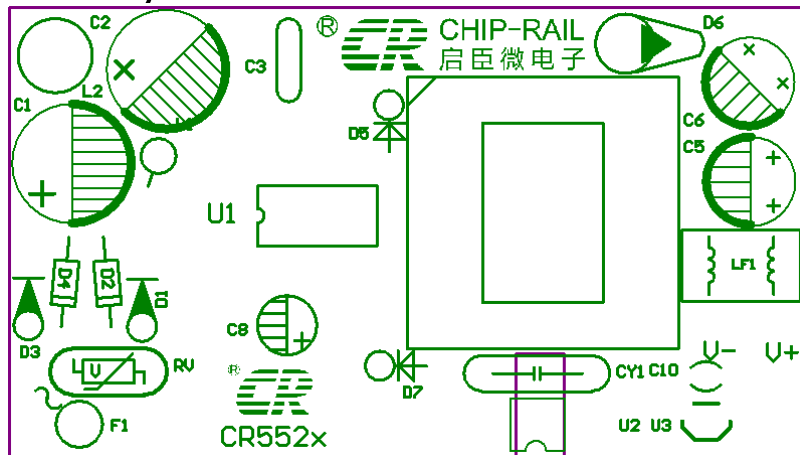
- Application Schematic



- 内置2A/600V功率MOSFET
- 高压漏级启动省启动电阻
- 待机<30mW
- 满足EPS 2.0 Level 6
- 全电压15W输出功率
- 过压保护锁存、过温保护自恢复
- 管脚兼容CR522X、OB235X、OB522X

CR5528 12V1A Demo Board Performance

- PCB Layout





CR5528 12V1A Demo Board Performance

- Standby Power

Input Voltage	90V(60Hz)	115V(60Hz)	230V(50Hz)	264V(50Hz)
Pin(mW)	20.7	19.8	20.5	22

Power Saving Achieve < 25mW

- Efficiency

Input Voltage	25%	50%	75%	100%
115V/60Hz	83.52	84.75	85.41%	85.13%
230V/50Hz	82.76%	84.21%	84.96%	86.76%

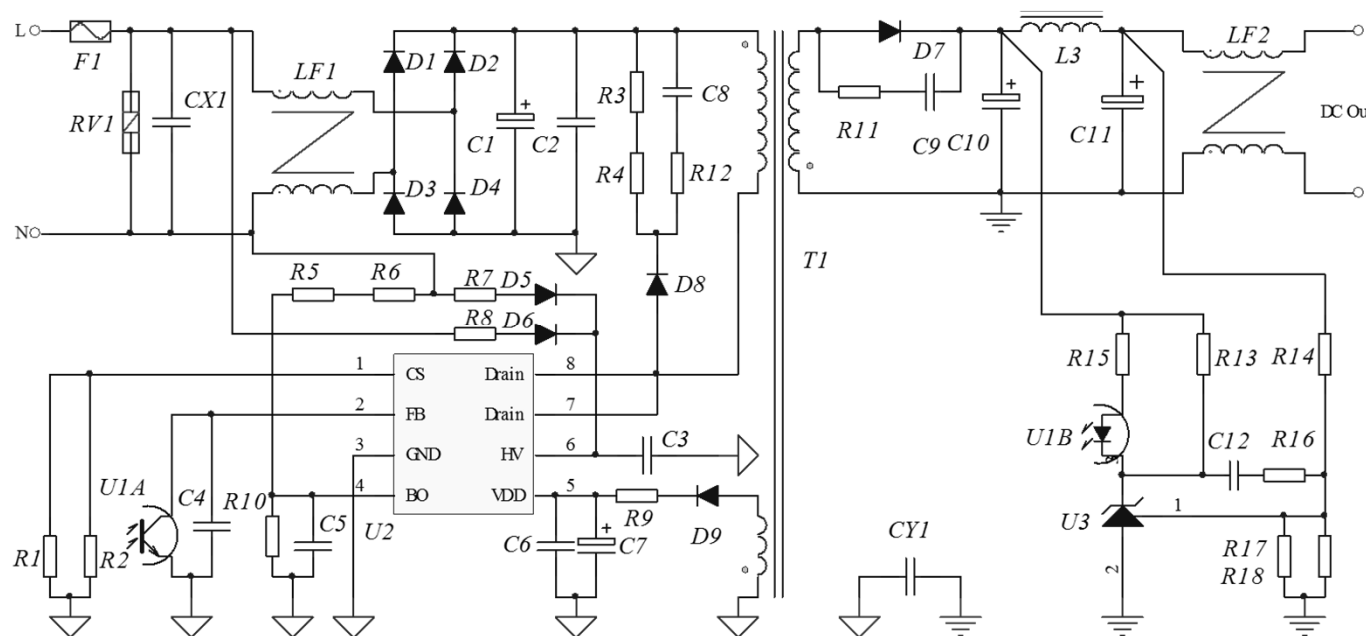
- OCP

Input Voltage	90V (60Hz)	115V (60Hz)	230V (50Hz)	264V (50Hz)
OCP	1.1A	1.18A	1.16A	1.19A

CR5535 12V1.5A Demo Board Performance

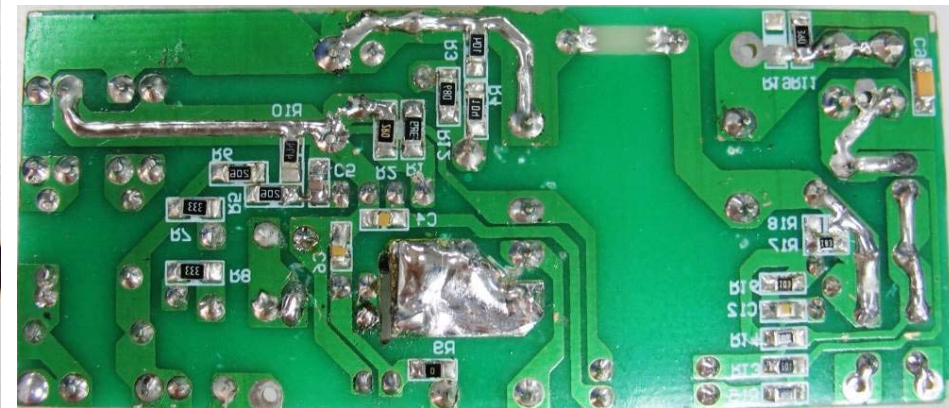
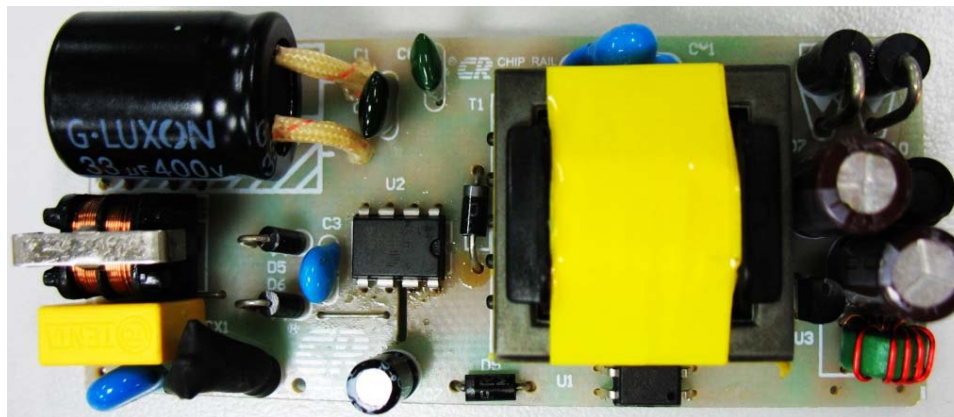
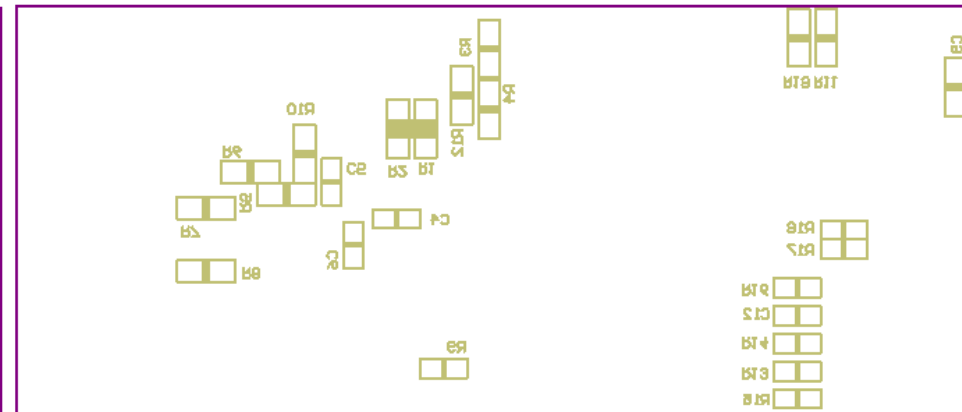
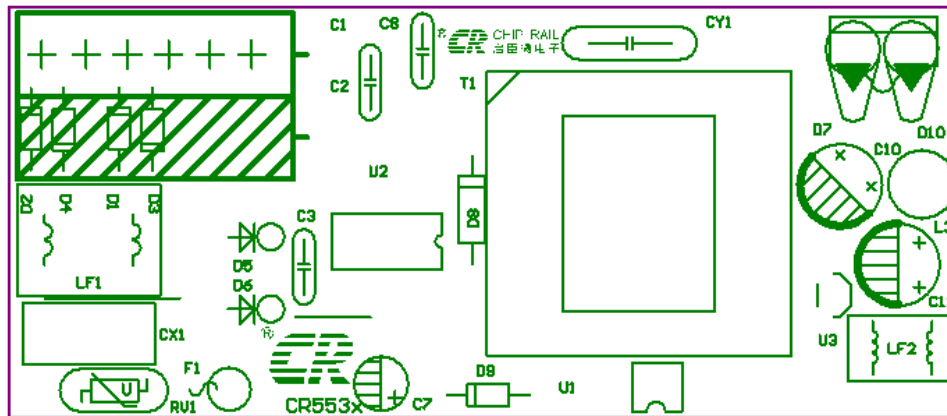
Application Schematic

- 内置4A/600V功率MOSFET
- 700V高压启动
- 待机<30mW
- 满足EPS 2.0 Level 6
- 全电压20W输出功率
- 过压保护锁存、过温保护自恢复



CR5535 12V1.5A Demo Board Performance

- PCB Layout





CR5535 12V1.5A Demo Board Performance

- Standby Power

Input Voltage	90V(60Hz)	115V(60Hz)	230V(50Hz)	264V(50Hz)
Pin(mW)	20.4	21.4	24	26.5

Power Saving Achieve < 30mW

- Efficiency

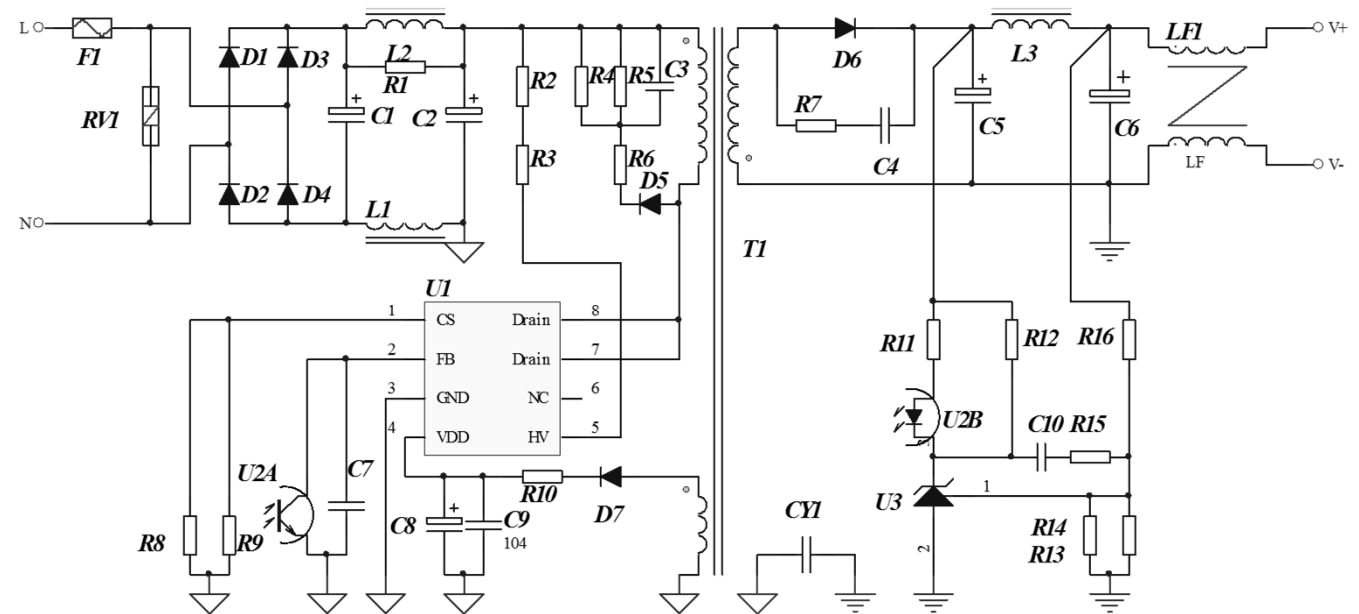
Input Voltage	25%	50%	75%	100%
115V/60Hz	85.33%	86.94%	87.09%	87.14%
230V/50Hz	87.1%	87.8%	87.62%	86.85%

- OCP

Input Voltage	90V (60Hz)	115V (60Hz)	230V (50Hz)	264V (50Hz)
OCP	1.64A	1.682A	1.726A	1.779A

CR5541 12V1A Demo Board Performance

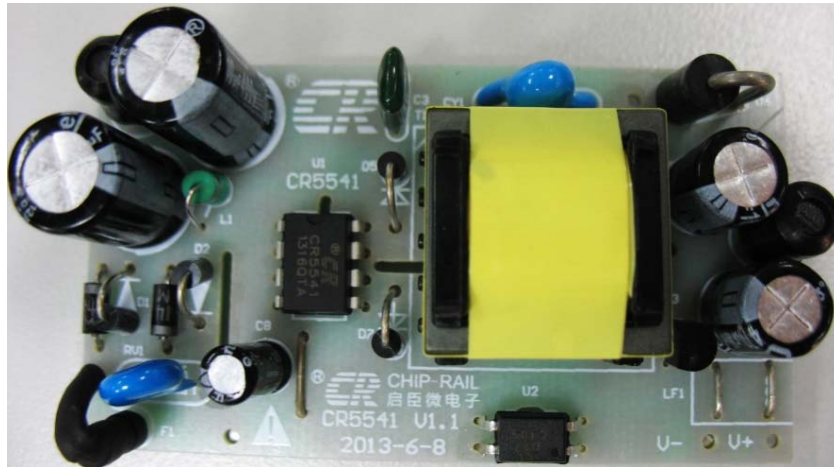
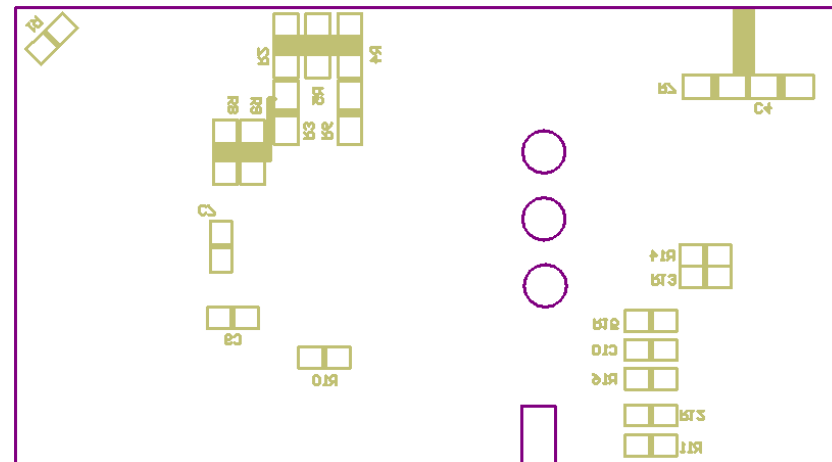
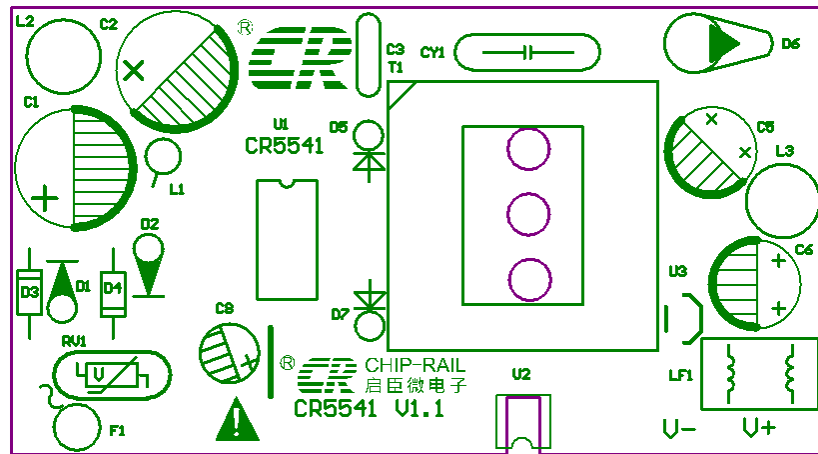
- Application Schematic



- 内置2A/600V功率MOSFET
- 700V高压启动
- 待机<30mW
- 满足EPS 2.0 Level 6
- 全电压15W输出功率
- 过压保护锁存、过温保护自恢复

CR5541 12V1A Demo Board Performance

- PCB Layout





CR5541 12V1A Demo Board Performance

- Standby Power

Input Voltage	90V(60Hz)	115V(60Hz)	230V(50Hz)	264V(50Hz)
Pin(mW)	21.5	21.1	22.6	23.5

Power Saving Achieve < 25mW

- Efficiency

Input Voltage	25%	50%	75%	100%
115V/60Hz	83.6%	85.73%	86.22%	85.88%
230V/50Hz	81.97%	86.05%	87.2%	87.58%

- OCP

Input Voltage	90V (60Hz)	115V (60Hz)	230V (50Hz)	264V (50Hz)
OCP	1.148A	1.213A	1.184A	1.214A



联系我们

地 址：成都高新技术开发西区创新中心**C341~343室**

邮 编：**611731**

联系人：杨小姐 何小姐

电 话：**+86-28-87846900, 87846946**

传 真：**+86-28-87823766**

E-mail: sales@chiprail.com alanzhu@chiprail.com

深圳办事处

地 址：深圳市福田区福华路广业大厦北座**25E**

邮 编：**518033**

联系人：陈小姐

电 话：**+86-755-83038855 83952565**